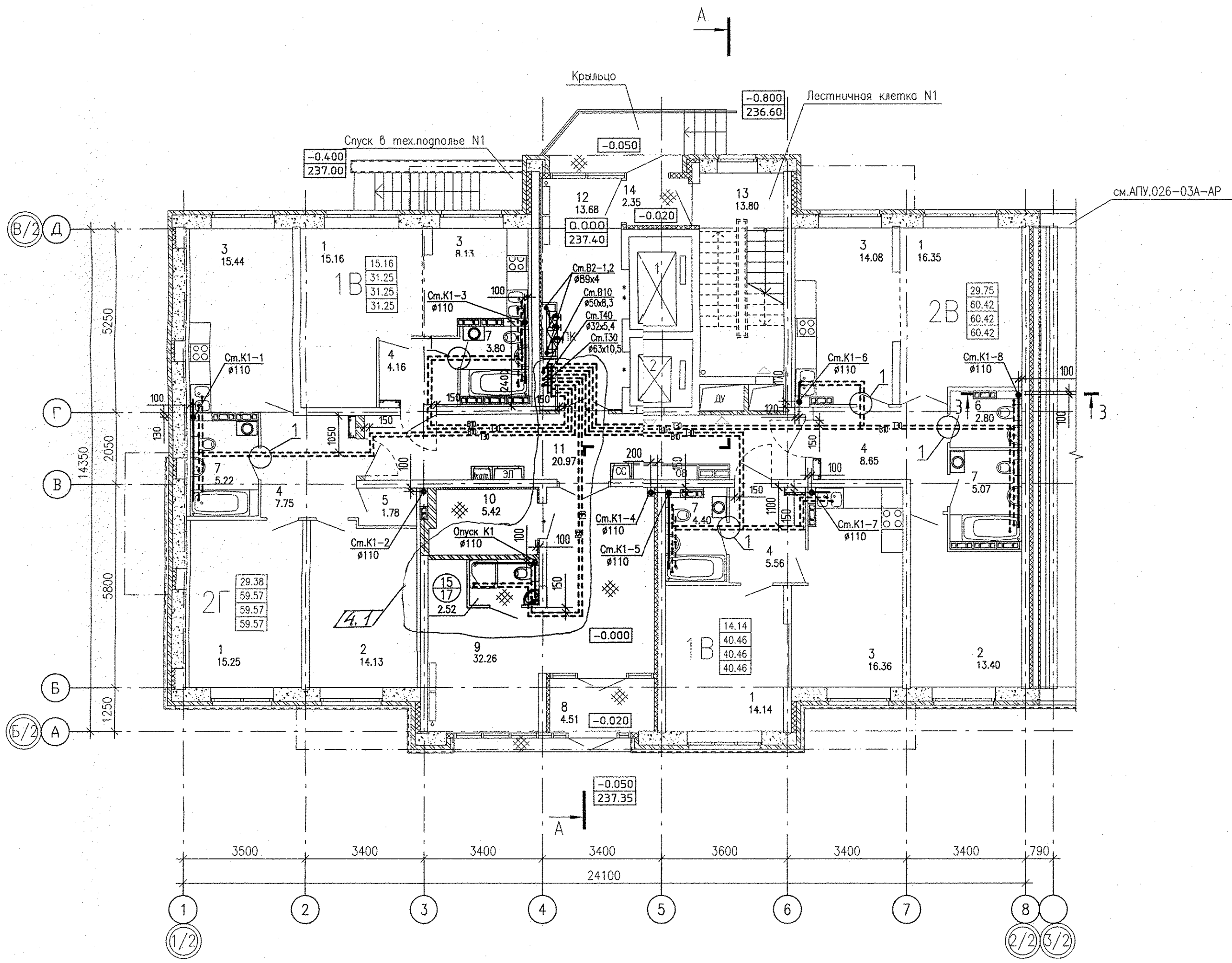
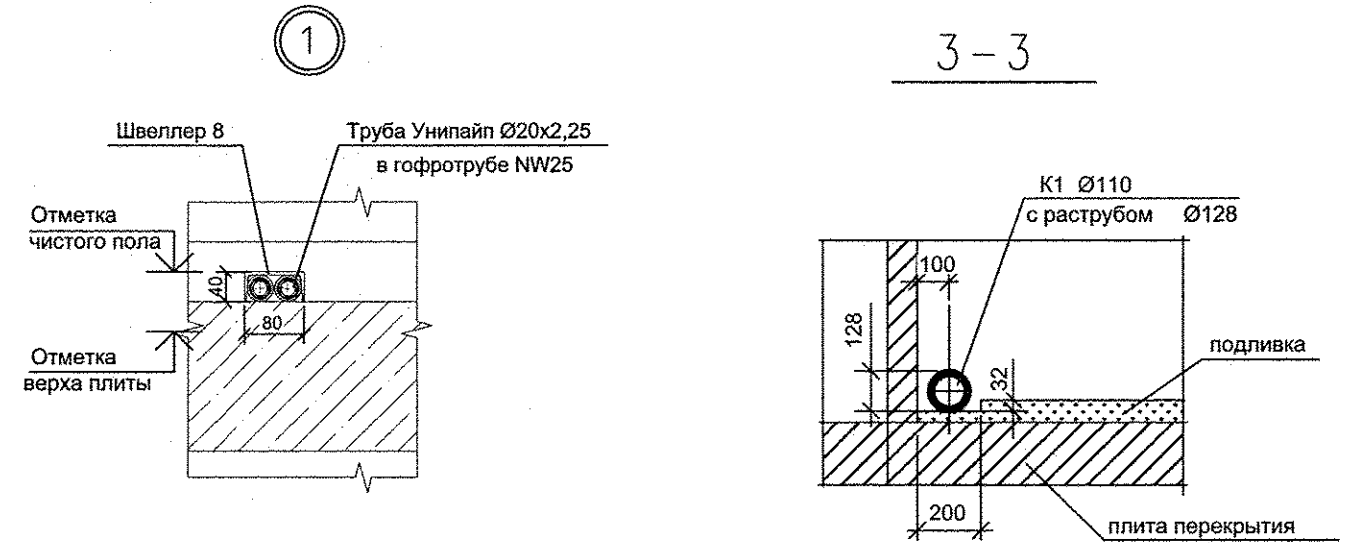
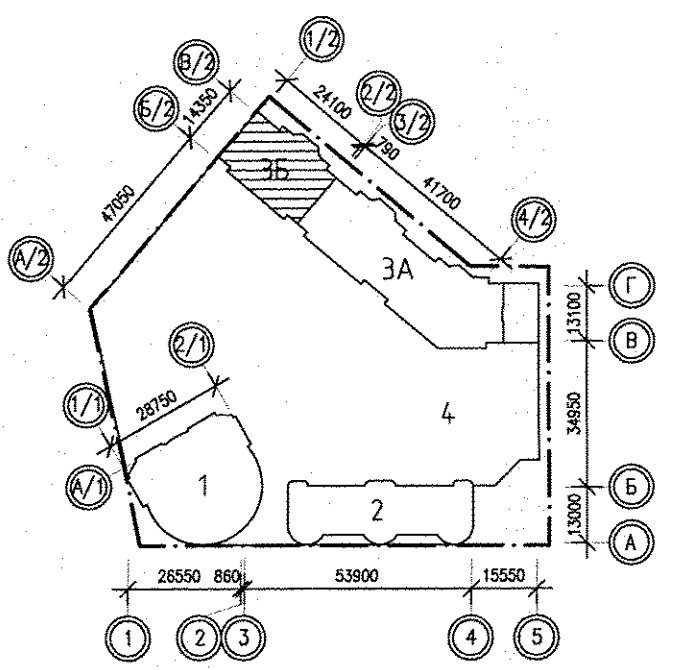


Номер помещения	Наименование	Площадь, м2	Кат. помещения
ПОМЕЩЕНИЯ КВАРТИР			
1	Гостиная		
2	Спальная		
3	Кухня		
4	Прихожая		
5	Гардеробная <i>встроенный шкаф</i>		
6	Сан.узел		
7	Ванная		
итого			
ОБЩЕДОМОВЫЕ ПОМЕЩЕНИЯ			
8	Тамбур		
9	Холл		
10	Электрощитовая		Д
11	Коридор		
12	Лифтовой холл		
13	Лестничная клетка		
14	Тамбур		
15	<i>Сан. узел с мойкой уборочн. инвент.</i>		
итого			



4.3

4.2



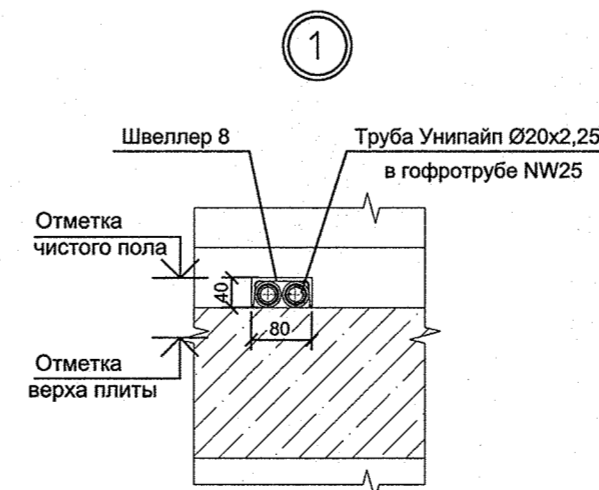
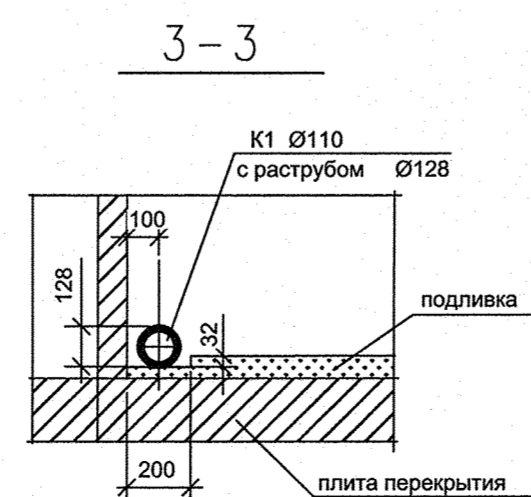
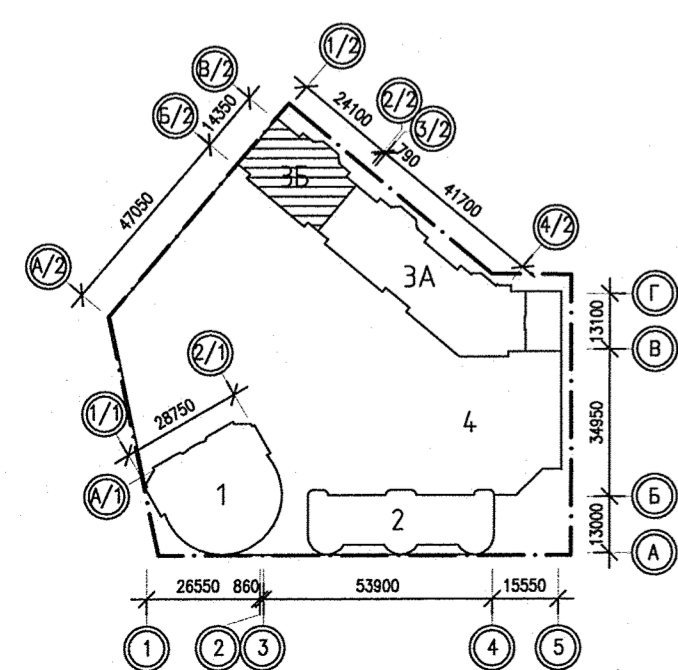
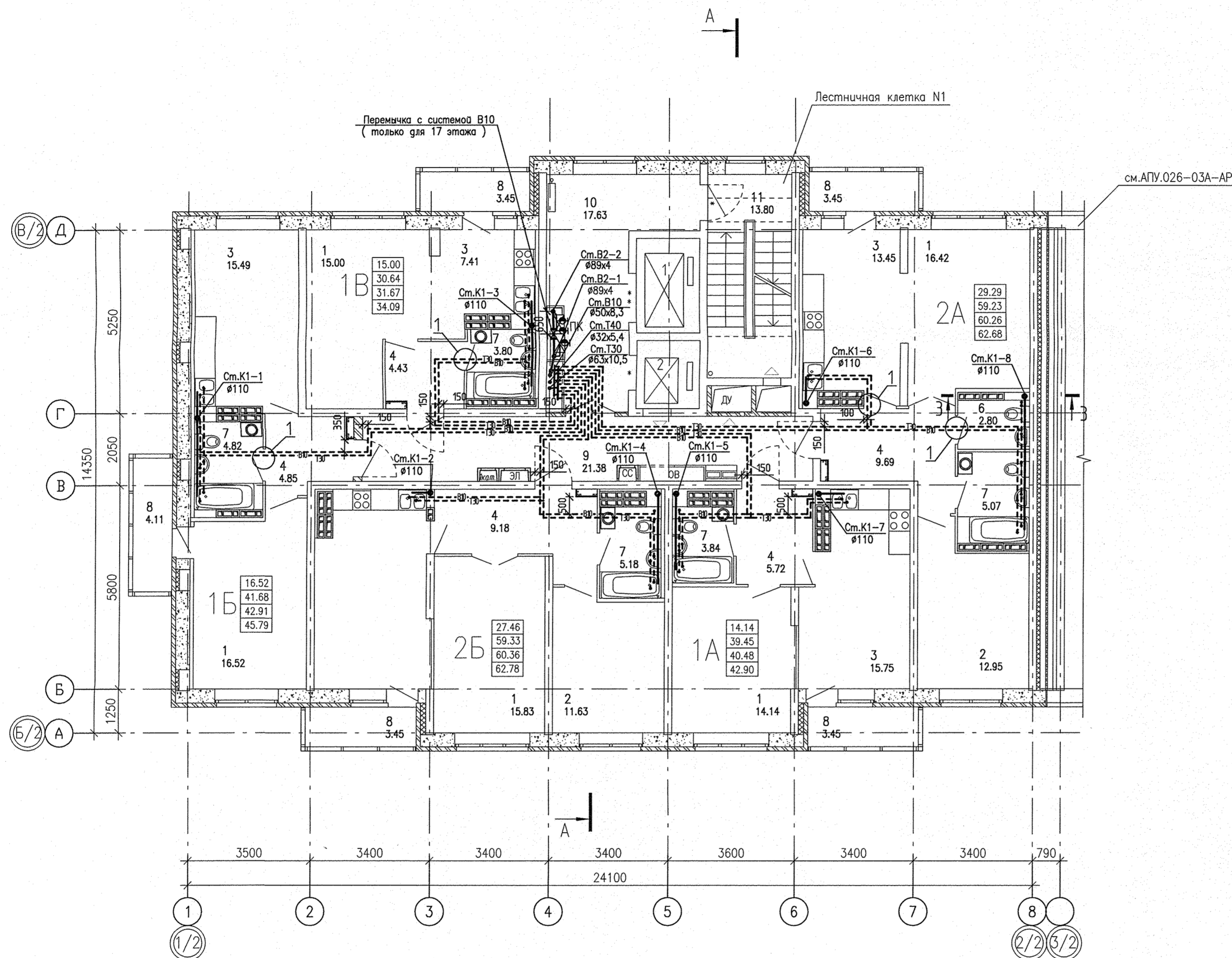
1. За относительную отм. 0,000 принята абсолютная отм. 237,40.

АПУ.026-03Б-ВК			
Застройка по ул.Просторной - Паблодарской в Чкаловском районе г. Екатеринбург (участок N1). Жилые дома со встроенно-пристроенными помещениями общественного назначения, трансформаторной подстанцией и подземной автостоянкой.			
4 1,3 - 227-16	Лист N док.	Подпись	Дата
Разработал	Демченко	Решетникова	20.06.16
Проверил	Решетникова	Решетникова	20.06.16
Гл. спец.	Решетникова	Решетникова	20.06.16
Н. контр.	Шкляр	Шкляр	20.06.16
Пусковой комплекс 2		Стация	Лист
18-этажная блок-секция 3Б		Р	3
План 1 этажа		ЗАО КОРПОРАЦИЯ АТОМСТРОЙКОМПЛЕКС	

Боробина	СС	Боробина	ЭП
Бушарда	ПШ	Бушарда	ЭП
Полухина	ЭП	Полухина	ЭП
Боробина	ЭП	Боробина	ЭП

ЭКСПЛИКАЦИЯ ПОМЕЩЕНИЙ

Номер помещения	Наименование	Площадь, м2	Кат. помещения
ПОМЕЩЕНИЯ КВАРТИР			
1	Гостиная		
2	Спальная		
3	Кухня		
4	Прихожая		
5			
6	Сан.узел		
7	Ванная		
8	Балкон		
	итого		
ОБЩЕДОМОВЫЕ ПОМЕЩЕНИЯ			
9	Коридор		
10	Лифтовой холл		
11	Лестничная клетка		
	итого		



- За относительную отм. 0,000 принята абсолютная отм. 237,40.
- Привязку канализационных стояков см. на плане 1 этажа

АПУ.026-03Б-ВК					
Застройка по ул.Просторной - Павлодарской в Чкаловском районе г. Екатеринбурга (участок N1). Жилые дома со встроенно-пристроенными помещениями общественного назначения, трансформаторной подстанцией и подземной автостоянкой.					
Изм.	Кол.уч.	Лист N док.	Подпись	Дата	
	Разработал	Демченко	<i>Демченко</i>	20.06.16	
	Проверил	Решетникова	<i>Решетникова</i>	20.06.16	
	Гл. спец.	Решетникова	<i>Решетникова</i>	20.06.16	
	Н. контр.	Шкляр	<i>Шкляр</i>	20.06.16	
Пусковой комплекс 2 18-этажная блок-секция 3Б				Стация	Лист
				Р	7
Листов				Листов	
План 14-17 этажей				ЗАО КОРПОРАЦИЯ АТОМСТРОЙКОМПЛЕКС	

Вариант	Бороздочная
С	
АР	Бушуева
ОБ	Пашаева
ЭП	Боброба
Ерем. итп. N	
Погр. и г.г.а	
Итп. N подл.	